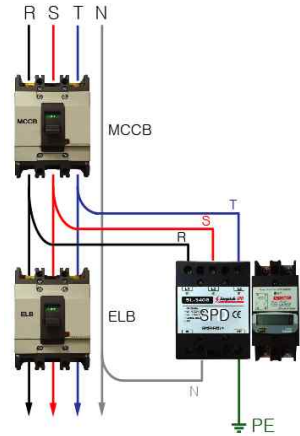
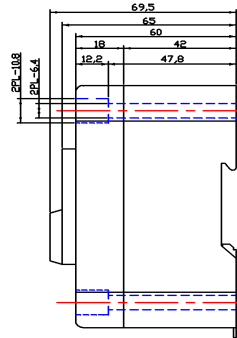
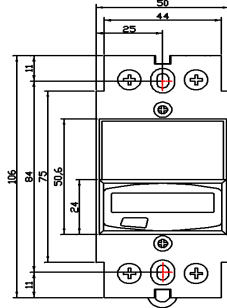


사양서

모델명 : SL-2000C



* 본 이미지와 상이할 수 있음.

- ◆ 비 접촉, 유/무선 결선
- ◆ 낙뢰 및 서지유입횟수 표시
- ◆ 에폭시 구조로 내열성, 내습성, 내진성, 방폭성 증대

SurgeLab SPD

특 성

정격 전압		무 급전
결선 방식 ^A		유/무선(주문 시 선택)
장착 방식		고정식, 35mm Din rail
온도/습도		-40℃~+80℃/95% RH
보호 등급		IP 20
케이스 재질		Noryl
사이즈	mm	106(H) X 50(W) X 69.5(D)
서지 유입 횟수 표시		2kV 이상 유입 시 유/무선 감지 카운팅

A) 반드시 사용설명서를 참고하세요.